

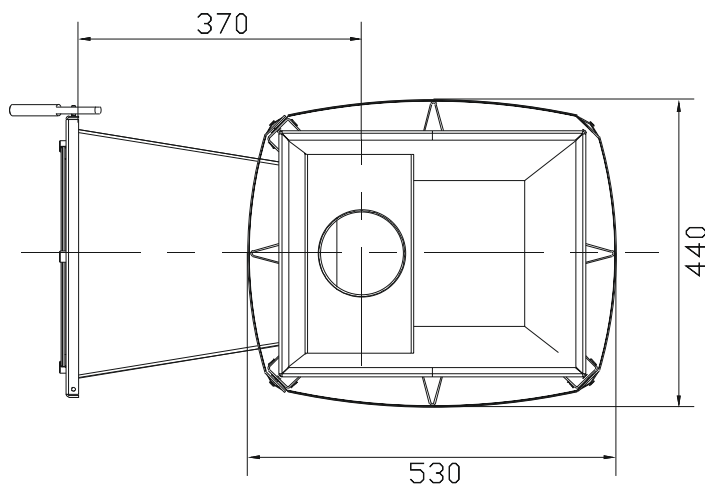
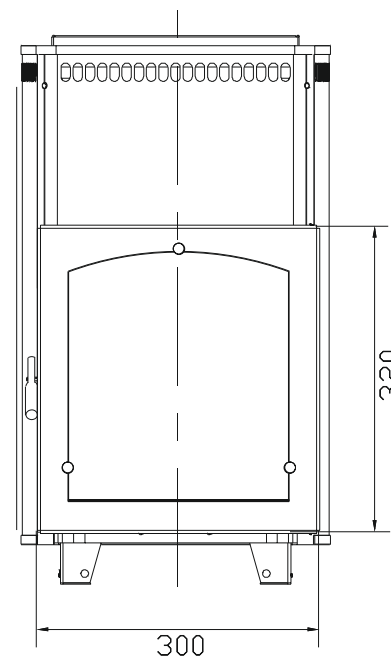
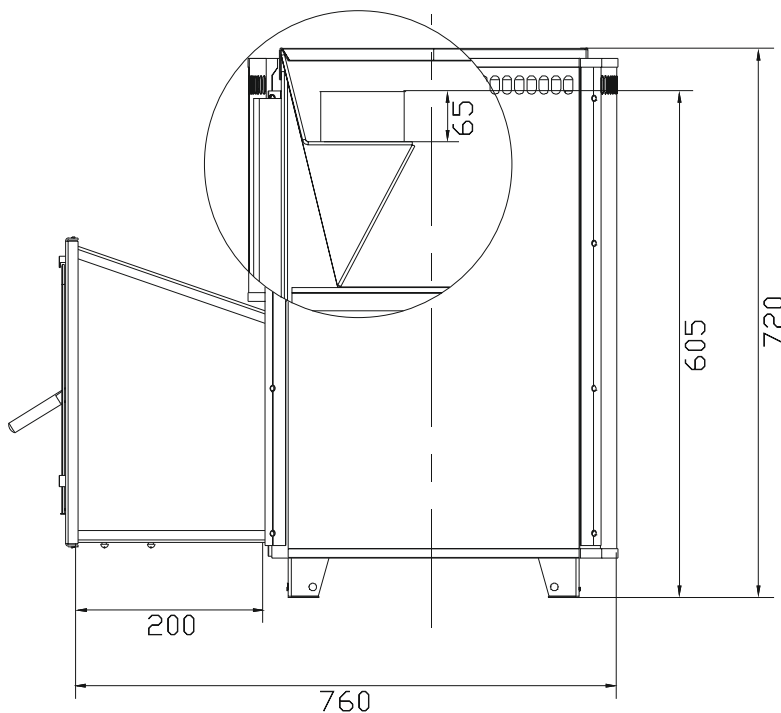
Печь «Чародейка Микро» обладает наивысшим КПД среди печей моделей «Чародейка».

Особенности печи:

- топочный агрегат из жаростойкой стали толщиной 4 мм, дно каменки имеет усиление до 6 мм;
- бюджетный вариант печи для небольшой парной;
- время разогрева помещения не более 1 часа;
- внешний корпус окрашен жаростойкой краской;
- небольшая и компактная печь;
- изготавливается в неразборном виде;
- большая стеклянная дверь топочного тоннеля позволяет наблюдать за процессом горения и визуально контролировать пламя.

Дополнительные опции:

- печь изготавливается в двух вариантах:
с укороченным топочным тоннелем – для топки печи непосредственно из парильного помещения,
с удлиненным топочным тоннелем – для топки из смежного помещения, в обоих вариантах дверка печи оформляется жаропрочным стеклом.



Технические характеристики:

Объем помещения парной, (м ³)	10-18
Габариты печи (ШхВхГ), (мм) (без тоннеля)	440x720x530
Масса печи, (кг)	70
Диаметр дымохода, (мм)	115
h- до обреза патрубка, (мм)	605
Масса камней, (кг) (для парообразования)	50-60